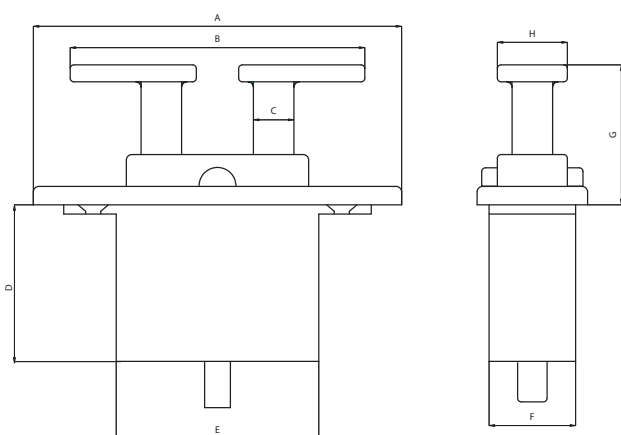


1310

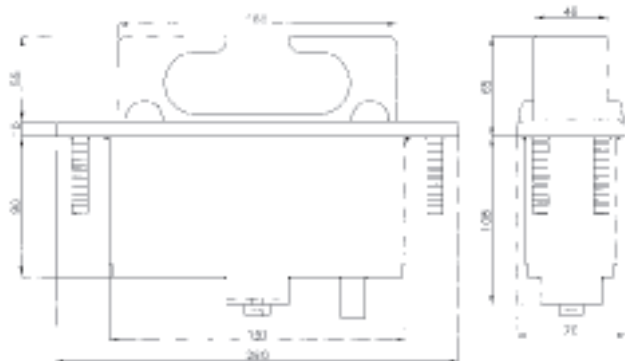
Bitta a scomparsa in acciaio inox AISI 316.
Sistema di bloccaggio in posizione aperta.
Lucidatura a specchio.

tipo	a	b	c	d	e	f	g	h
A	200	160	∅ 22	90	110	50	76	38
B	300	245	∅ 40	100	151	60	76	47
C	400	325	∅ 50	127	207	73	85	60

**1310.A****1311**

Passacavo a scomparsa in acciaio inox AISI 316.
Sistema di bloccaggio in posizione aperta.
Lucidatura a specchio.

Base mm 260x70
Altezza aperto mm 55

**1311**