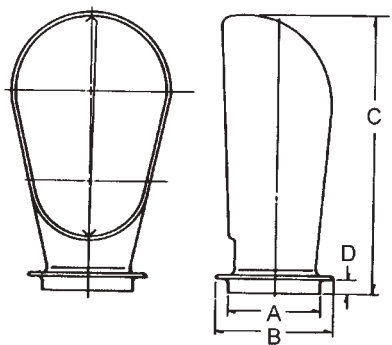


1134

Manica a vento in acciaio inox lucidato a specchio.
Interno verniciato bianco.

tipo	a	b	c	d
A	90	120	267	16
B	112	160	346	16
C	150	200	400	22

**1134****1136**

Manica a vento girevole in ottone lucido o cromato.

Altezza mm 215
Passaggio aria mm 56
Diametro bocca mm 120

**1136****1137**

Coperchio per manica a vento in ottone lucido o cromato.

Diametro mm 62

**1137****1138**

Presca d'aria a fungo in ottone lucido, ottone cromato o alluminio anodizzato.

tipo	diametro collo	diametro flangia
A	60	110
B	80	130
C	100	160

**1138**