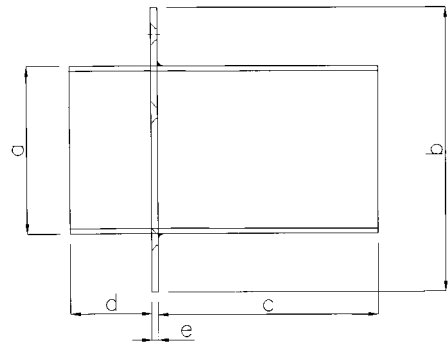




1480

**1480**

Tubo scarico motore diritto in acciaio inox AISI 316 lucido a specchio.



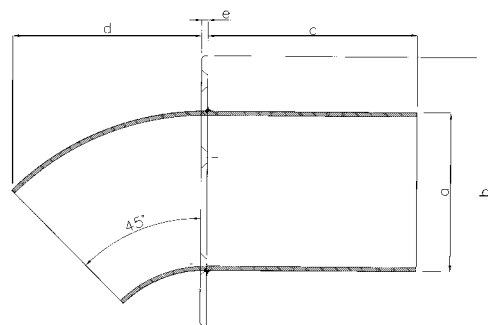
TIPO	a	b	c	d	e
A	76	129	97	40	3
B	89	150	97	40	3
C	130	200	150	55	5



1481

**1481**

Tubo scarico motore inclinato in acciaio inox AISI 316 lucido a specchio.



TIPO	a	b	c	d	e
A	76	129	97	91	3
B	89	150	97	108	3